

# Art. 406-X01

## Fermaporta a murare per 1 anta

Materiale: Acciaio inox 316L

Finitura: Levigatura naturale



### Art. 702-X00

Sistema catenaccio per spagnoletta

### Art. 701-X05

Spagnoletta per 2 ante

### Art. 502-X03

Catenaccio verticale Ø 8

### Art. 207-X01

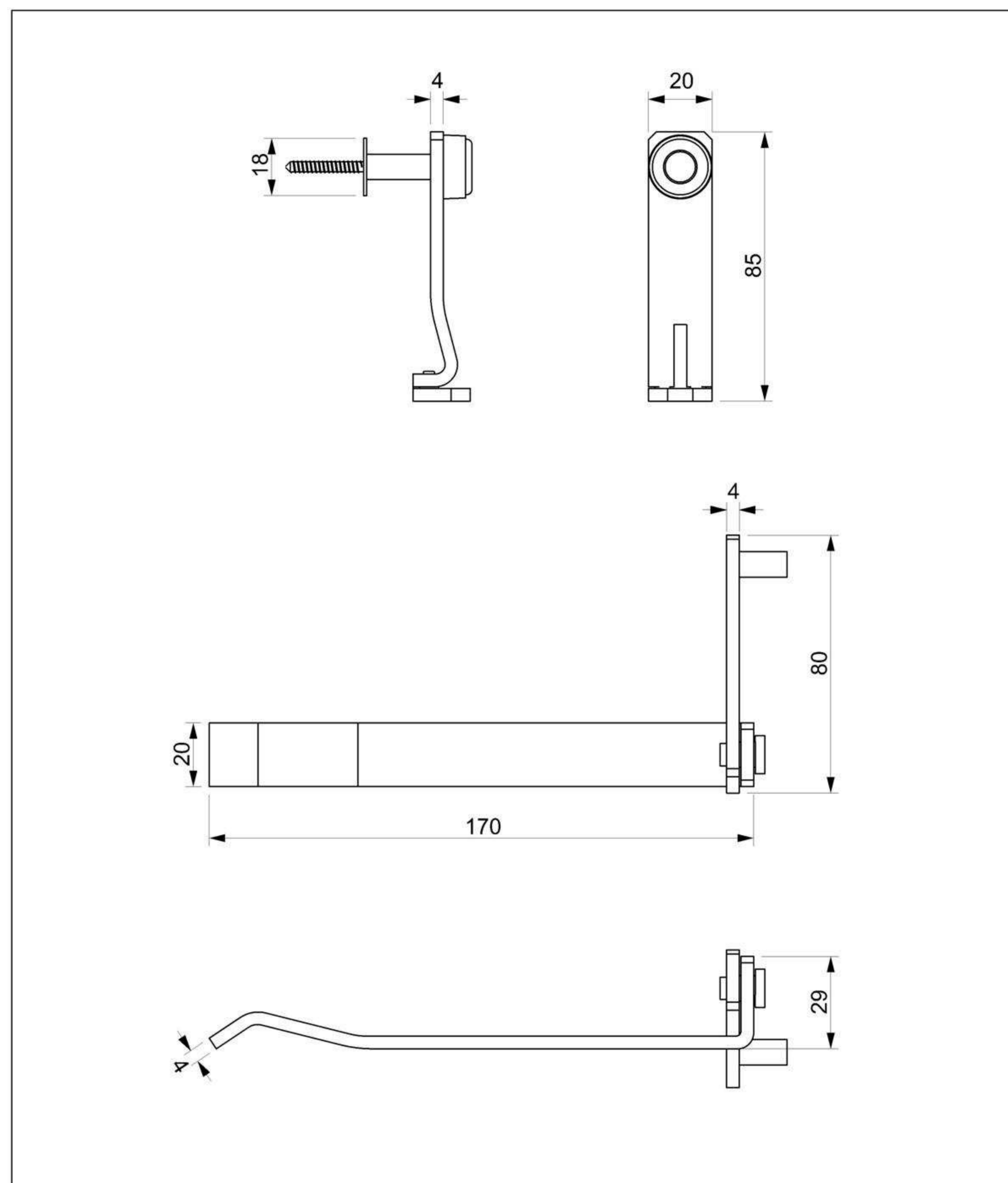
Bandella a T per scavalcamento spallina

### Art. 202-X01

Bandella ad angolo per scavalcamento spallina

### Art. 515-X01

Pozzetta Ø 9



### Variante per lunghezza

Art. 406-X02

Per 2 ante (lunghezza mm. 240)

